



Los nuevos Calefactores para terrazas

Potentes (13 Kw.) y Económicos



Corona Negra



Corona Blanca



Corona Acero Inoxidable



Nueva Corona
Pirámide Flamme en Plata
ó Negra, con ruedas



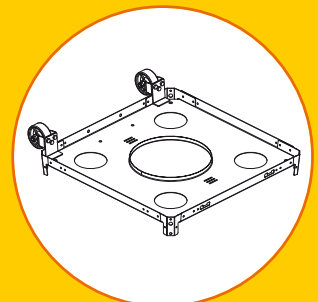
Mando con Botón
giratorio



Reflector desmontable



Equipadas con ruedas
para facilitar montar y
desmontar las terrazas



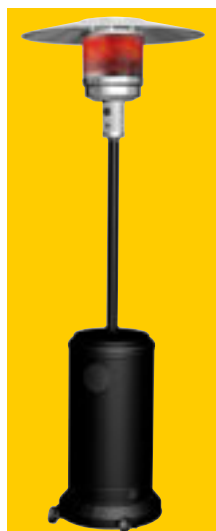
Esquema de las ruedas de
los modelos FLAMME

Patio Heater **CORONA**

Estufa Calefactora para terrazas



Corona Blanca con ruedas



Corona Negra con ruedas



Corona Acero Inoxidable con ruedas



Corona Pirámide Flamme Plata con ruedas



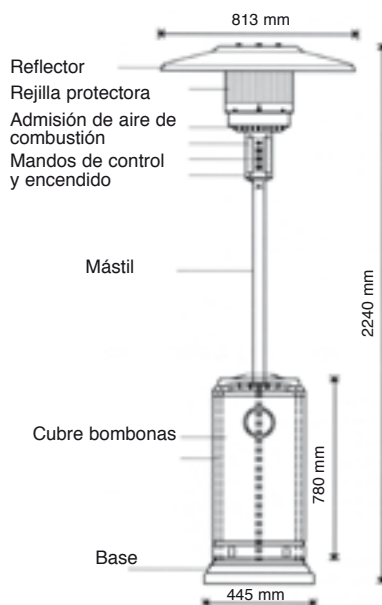
Corona Pirámide Flamme Negra con ruedas



Reflector desmontable



Viene completo, embalado en una sola caja de cartón de 460 x 460 x 920 mm (0,19 m³)
Peso bruto: 22,5 Kgs.

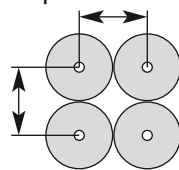


Características nueva CORONA Pirámide FLAMME

- Mas potencia de calefacción: 13 Kw, en lugar de 9 Kw, el modelo anterior
- Tubo de cristal central de alta resistencia, diámetro 100 mm.
- Luminosidad y gran visibilidad de la llama.
- Pintura anticorrosiva en dos colores: Gris o Negro
- Encendido piezoeléctrico, con regulación de potencia
- Quemador cerámico infrarrojo de alta calidad
- Altura máxima 2.270 mm., compatible con la mayoría de los toldos y sombrillas.
- Recomendado el uso de botellas de propano, por la gran potencia del quemador
- Resistente al agua y al viento. Estructura cuadrangular.
- Reflector de 460x460 mm., de gran difusión.
- Dimensiones embalaje (desmontada) : 1370x770x180 mm. (0,19 m³)
- Peso bruto embalaje: 26 Kgs. Neto: 23 Kgs.

COLOCACIÓN DE LOS CALEFACTORES

Cada unidad cubre un área de 20 a 30 m², según la temperatura exterior y la protección contra el viento



La separación entre calefactores varía:
5 a 8 m. en climas suaves protegidos
3 a 5 m. en climas fríos y menos protegidos

CARACTERÍSTICAS TÉCNICAS

Potencia calorífica: 13.000 w. (11.200 Kcal./h.)
Potencia al mínimo: 5.000 w.
Consumo de gas Máx./Min.: 0,8 / 0,45 Kgs./h.
Quemador con 2 potencias

PRECIOS EN EUROS (Transporte e I.V.A. no incluido) Diciembre 2012

Modelo	
Corona Metálica Blanca, con ruedas	
Corona Metálica Negra, con ruedas	
Corona Acero Inoxidable, con ruedas	
Corona Pirámide FLAMME Plata/Negra, y ruedas (Nuevos modelos a partir del 1 de Noviembre)	
ACCESORIOS Y RECAMBIOS	
Tubo de cristal FLAMME (1.250 x Dia.100 mm.)	
Quemador de recambio completo	
Reflector desmontable en varias piezas	
Kit para bombona de gas regulable K-30	

El regulador no viene incluido en las estufas.

NOTA: Se recomienda utilizar bombonas de propano, en lugar de butano, ya que dispone de más presión.

El butano en climas muy fríos provoca que se forme hielo en el exterior y la bombona no se vacía completamente.

No obstante, también pueden funcionar con butano.

